



SERIES- Ø 80, 100, 125mm

태양 전지식 경고등/표시등 Solar Cell Warning/Singnal Light



S100SOL | 태양전지 LED 점멸 표시등 Solar Cell LED Flashing Light



S100SOL

S125SOL | 태양전지 LED 점멸 표시등 Solar Cell LED Flashing Light



S125SOL

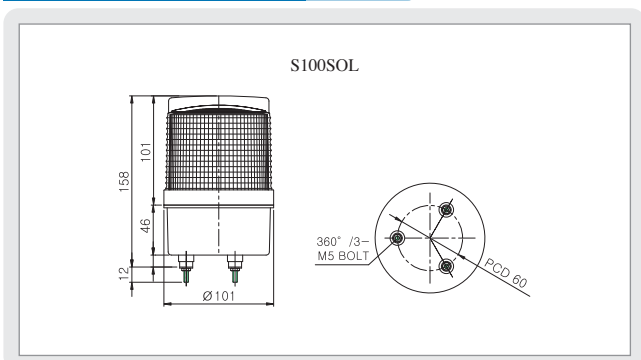
Ø100mm 태양전지식 LED 점멸등, 40시간 무충전 동작

- 전원과 배선이 필요 없는 태양전지식 고휘도 LED 점멸형 제품
- 주위의 어둠을 자동 감지하는 동작 시스템 구성
- 외부 노출 오-링은 내열, 내식성이 우수한 실리콘 재질 사용
- 그로브 색상 : ■적-R ■황-A
- 1회 충전 시 40시간 연속 동작 가능
- 재질 : 그로브-AS, 몸체-ABS, 반사체-내열성 ABS
- 기술 인증 : CE • 보호 등급 : IP54

- Solar Cell flashing, high-brightness LED type with no need of power supply and wiring
- Possible to make the system which automatically detects the condition of darkening
- O-ring exposed to outside is made of heat-resisting and anti-corrosion silicon.
- Lens Color : ■-R ■-A
- 40 hours operating time by recharging one time
- Material : Lens-AS, Body-ABS, Reflector-Heat resisting ABS
- Certificate : CE • Protection class : IP54

형식	Model	S100SOL
충전지전압	Battery Voltage	2.4V
충전지전류	Battery Current	0.077A
무충전 동작시간	Operating Hour	40Hr
중량	Weight	0.41kg
점멸수	Flashes Per Min.	60~80

외형도 (External view drawing)



Ø125mm 태양전지식 LED 점멸등, 50시간 무충전 동작

- 전원과 배선이 필요 없는 태양전지식 고휘도 LED 점멸형 제품
- 주위의 어둠을 자동 감지하는 동작 시스템 구성
- 외부 노출 오-링은 내열, 내식성이 우수한 실리콘 재질 사용
- 그로브 색상 : ■적-R ■황-A
- 1회 충전 시 50시간 연속 동작 가능
- 재질 : 그로브-AS, 몸체-ABS, 반사체-내열성 ABS
- 기술 인증 : CE • 보호 등급 : IP54

- Solar Cell flashing, high-brightness LED type with no need of power supply and wiring
- Possible to make the system which automatically detects the condition of darkening
- O-ring exposed to outside is made of heat-resisting and anti-corrosion silicon.
- Lens Color : ■-R ■-A
- 50 hours operating time by recharging one time
- Material : Lens-AS, Body-ABS, Reflector-Heat resisting ABS
- Certificate : CE • Protection class : IP54

형식	Model	S125SOL
충전지전압	Battery Voltage	2.4V
충전지전류	Battery Current	0.077A
무충전 동작시간	Operating Hour	50Hr
중량	Weight	0.51kg
점멸수	Flashes Per Min.	60~80

외형도 (External view drawing)

